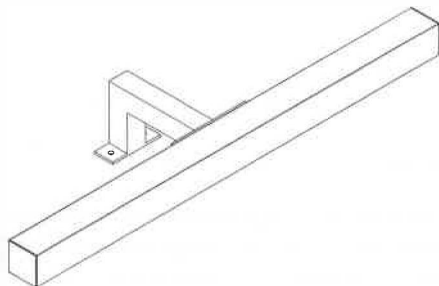



User manual
Bedienungsanleitung
Mode d'emploi
Istrucciones de manejo
Istruzioni per l'uso

Mod. ZEUS
Art. 10056-CR
 Designed and Engineered in Italy




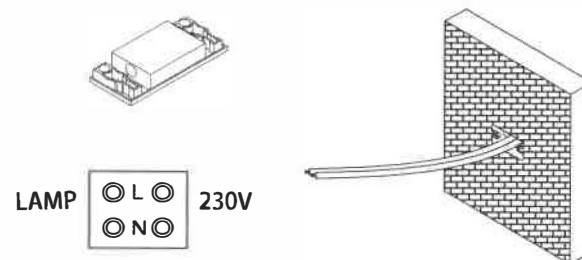
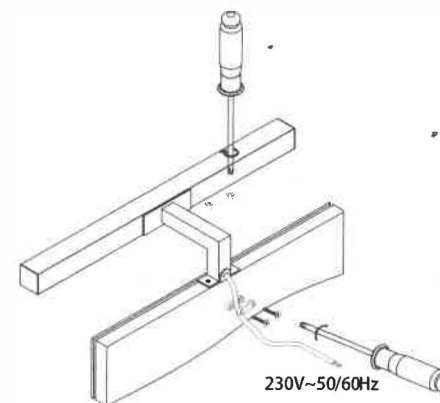
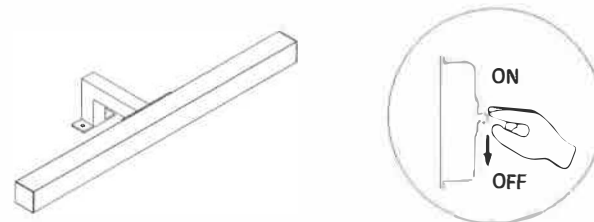
Please carefully read the safety instruction
Bitte lesen Sie sorgfältig die Sicherheitshinweise
Veillez lire attentivement les instructions de sécurité
Por favor, lea cuidadosamente las instrucciones de seguridad
Si prega di leggere attentamente le istruzioni di sicurezza

Technical Data / Technische Daten / Données Techniques / Especificaciones Técnicas / Dati Tecnici

Rated Voltage / Nennspannung Tension Nominale / Voltaje Nominal Tensione Nominale	220~240V
Frequency / Frequenz / Fréquence Frecuencia / Frequenza	50/60 Hz
Nominal Wattage / Leistun / Puissance Nominale Potencia Nominal / Potenza Nominale	3W
Cosφ	0.50
Light Source / Lichtquelle / Source de Lumiere Fuente de luz / Sorgente Luminosa	16 LEDs 2835 SMD
Color Temperature / Farbtemperatur Température de Couleur / Temperatura de Color Temperatura di Colore	4000 K
Nominal Luminous Flux / Nennlichstrom Flux Lumineux Nominal / Flujo Luminoso Nominal Flusso Luminoso Nominale	300 lm
Degree of Protection / Stärke des Schutzes Degré de protection / Grado de Proteccion Grado di Protezione	IP44
Insulation Class / Isolationsklasse Classe d'isolation / Clase de Aislamiento Classe d'isolamento	 II

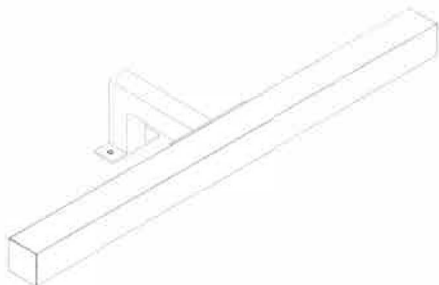
Technical Data / Technische Daten / Données Techniques / Especificaciones Técnicas / Dati Tecnici

Rated Voltage / Nennspannung Tension Nominale / Voltaje Nominal Tensione Nominale	230V
Frequency / Frequenz / Fréquence Frecuencia / Frequenza	50/60Hz
Nominal Wattage / Leistung / Puissance Nominale Potencia Nominal / Potenza Nominale	6W
Cosφ	0.586
Light Source / Lichtquelle / Source de Lumière Fuente de luz / Sorgente Luminosa	33 LEDs 2835 SMD
Color Temperature / Farbtemperatur Température de Couleur / Temperatura de Color Temperatura di Colore	4000 K
Nominal Luminous Flux / Nennlichtstrom Flux Lumineux Nominal / Flujo Luminoso Nominal Flusso Luminoso Nominale	600 lm
Degree of Protection / Stärke des Schutzes Degré de protection / Grado de Protección Grado di Protezione	IP44
Insulation Class / Isolationsklasse Classe d'isolation / Clase de Aislamiento Classe di Isolamento	 II




User manual
Bedienungsanleitung
Mode d'emploi
Istrucciones de manejo
Istruzioni per l'uso

Mod. ZEUS
Art.10059-CR
 Designed and Engineered in Italy



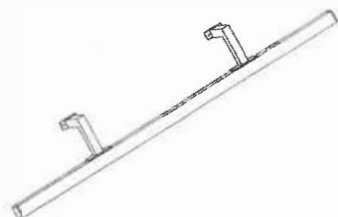
Please carefully read the safety instruction
Bitte lesen Sie sorgfältig die Sicherheitshinweise
Veillez lire attentivement les instructions de sécurité
Por favor, lea cuidadosamente las instrucciones de seguridad
Si prega di leggere attentamente le istruzioni di sicurezza

Technical Data / Technische Daten / Données Techniques / Especificaciones Técnicas / Dati Tecnici

Rated Voltage / Nennspannung Tension Nominale / Voltaje Nominal Tensione Nominale	220~240V
Frequency / Frequenz / Fréquence Frecuencia / Frequenza	50/60 Hz
Nominal Wattage / Leistun / Puissance Nominale Potencia Nominal / Potenza Nominale	9 W
Cosφ	0.50
Light Source / Lichtquelle / Source de Lumiere Fuente de luz / Sorgente Luminosa	48 LEDs 2835 SMD
Color Temperature / Farbtemperatur Température de Couleur / Temperatura de Color Temperatura di Colore	4000 K
Nominal Luminous Flux / Nennlichstrom Flux Lumineux Nominal / Flujo Luminoso Nominal Flusso Luminoso Nominale	900 lm
Degree of Protection / Stärke des Schutzes Degré de protection / Grado de Proteccion Grado di Protezione	IP44
Insulation Class / Isolationsklasse Classe d'isolation / Clase de Aislamiento Classe d'isolamento	 II


User manual
Bedienungsanleitung
Mode d'emploi
Istrucciones de manejo
Istruzioni per l'uso

Mod. ZEUS
Art.10060-CR
 Designed and Engineered in Italy




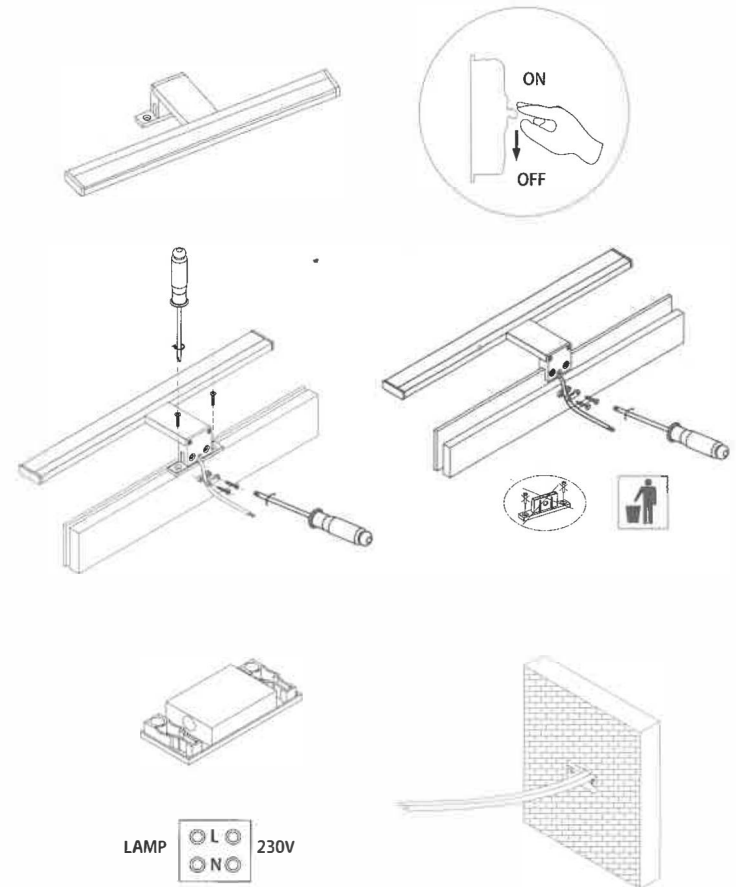
Please carefully read the safety instruction
Bitte lesen Sie sorgfältig die Sicherheitshinweise
Veuillez lire attentivement les instructions de sécurité
Por favor, lea cuidadosamente las instrucciones de seguridad
Si prega di leggere attentamente le istruzioni di sicurezza

Technical Data / Technische Daten / Données Techniques / Especificaciones Técnicas / Dati Tecnici


Rated Voltage / Nennspannung Tension Nominale / Voltaje Nominal Tensione Nominale	220~240V
Frequency / Frequenz / Fréquence Frecuencia / Frequenza	50/60 Hz
Nominal Wattage / Leistun / Puissance Nominale Potencia Nominal / Potenza Nominale	12 W
Cosφ	0.50
Light Source / Lichtquelle / Source de Lumiere Fuente de luz / Sorgente Luminosa	66 LEDs 2835 SMD
Color Temperature / Farbtemperatur Température de Couleur / Temperatura de Color Temperatura di Colore	4000 K
Nominal Luminous Flux / Nennlichstrom Flux Lumineux Nominal / Flujo Luminoso Nominal Flusso Luminoso Nominale	1200 lm
Degree of Protection / Stärke des Schutzes Degré de protection / Grado de Proteccion Grado di Protezione	IP44
Insulation Class / Isolationsklasse Classe d'isolation / Clase de Aislamiento Classe d'isolamento	 II

Technical Data / Technische Daten / Données Techniques / Especificaciones Técnicas / Dati Tecnici

Rated Voltage / Nennspannung Tension Nominale / Voltaje Nominal Tensione Nominale	230V
Frequency / Frequenz / Fréquence Frecuencia / Frequenza	50/60 Hz
Nominal Wattage / Leistun / Puissance Nominale Potencia Nominal / Potenza Nominale	4W
$\text{Cos } \varphi$	0.50
Light Source / Lichtquelle / Source de Lumiere Fuente de luz / Sorgente Luminosa	45 LEDs 2835 SMD
Color Temperature / Farbtemperatur Température de Couleur / Temperatura de Color Temperatura di Colore	4000 K
Nominal Luminous Flux / Nennlichstrom Flux Lumineux Nominal / Flujo Luminoso Nominal Flusso Luminoso Nominale	400 lm
Degree of Protection / Stärke des Schutzes Degré de protection / Grado de Protección Grado di Protezione	IP44
Insulation Class / Isolationsklasse Classe d'isolation / Clase de Aislamiento Classe d'isolamento	 II



Technical Data / Technische Daten / Données Techniques / Especificaciones Técnicas / Dati Tecnici

Rated Voltage / Nennspannung Tension Nominale / Voltaje Nomina Tensione Nominale	230V
Frequency / Frequenz / Fr é quence Frecuencia / Frequenza	50/60 Hz
Nominal Wattage / Leistun / Puissance Nominale Potencia Nominal / Potenza Nominale	6W
$\text{Cos } \varphi$	0.50
Light Source / Lichtquelle / Source de Lumiere Fuente de luz / Sorgente Luminosa	90 LEDs 2835 SMD
Color Temperature / Farbtemperatur Temp é rature de Couleur / Temperatura de Color Temperatura di Colore	4000 K
Nominal Liminous Flux / Nennlichstrom Flux Lumineux Nominal / Flujo Luminoso Nominal Flusso Luminoso Nominale	600 lm
Degree of Protection / Stärke des Schutzes Degr é de protection / Grado de Proteccion Grado di Protezione	IP44
Insulation Class / Isolationsklasse Classe d'isolation / Clase de Aislamiento Classe di Isolamento	 II

